

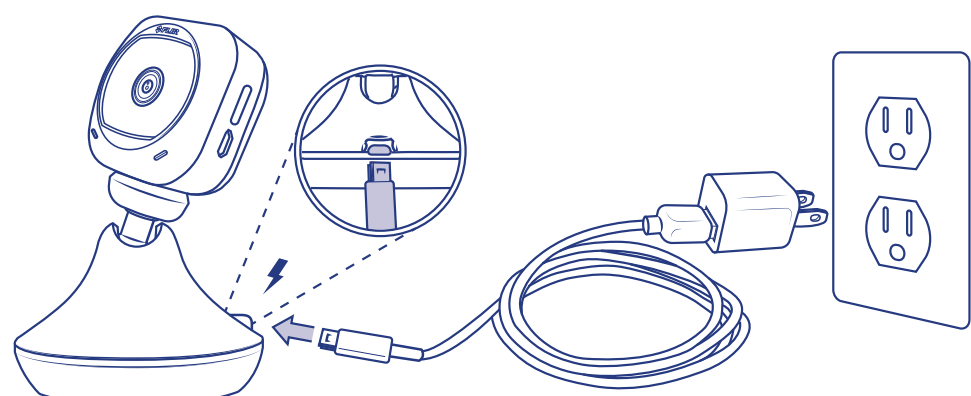
FLIR FX™

QUICK START GUIDE



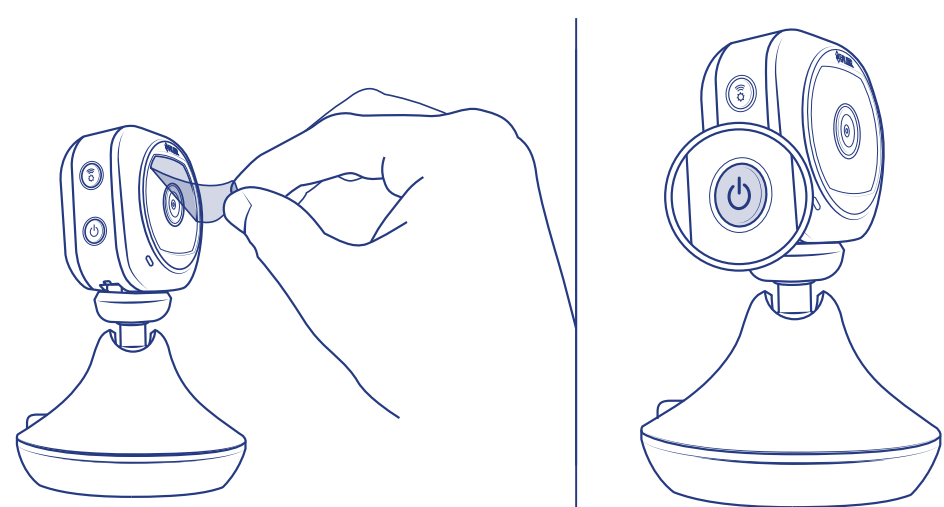
GET TO KNOW YOUR FLIR FX™

STEP ONE PLUG-IN TO BEGIN CHARGING



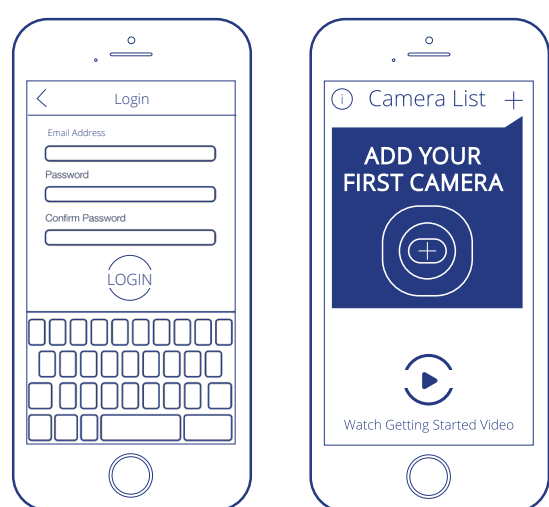
CHARGE CAMERA FOR 30 MINUTES BEFORE BEGINNING SET UP.

REMOVE THE LENS FILM, POWER ON THE FLIR FX



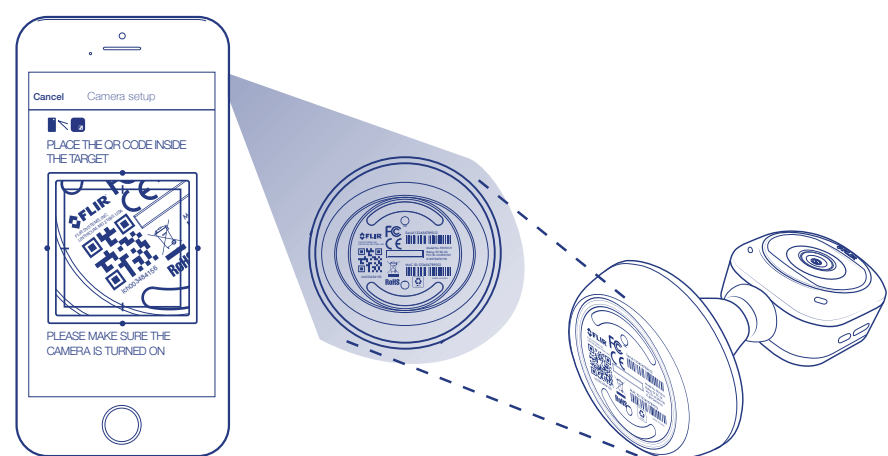
CAMERA TURNS ON AUTOMATICALLY WHEN POWER IS CONNECTED AND REC LIGHT WILL TURN ON. IF CAMERA DOES NOT TURN ON, PRESS THE POWER BUTTON TO TURN ON THE CAMERA.

STEP TWO DOWNLOAD THE FLIR FX APP TO YOUR SMARTPHONE



LAUNCH APP AND CREATE AN ACCOUNT
PLEASE WATCH THE GETTING STARTED VIDEO AVAILABLE VIA THE APP

STEP THREE USING THE APP, SCAN THE QR CODE ON THE BOTTOM OF THE STAND



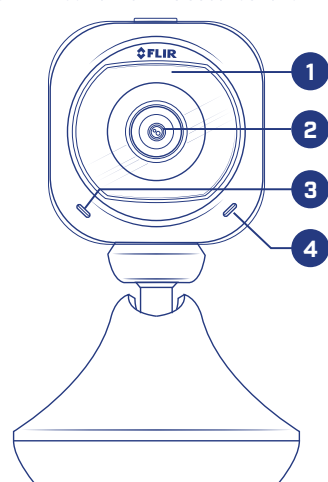
FOLLOW THE ON-SCREEN INSTRUCTIONS TO COMPLETE SETUP

SECURITY HOME MONITORING

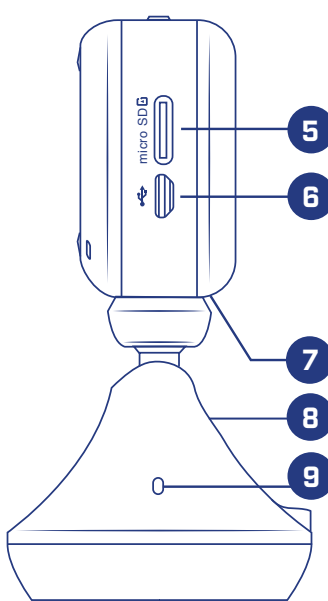
Keep an eye on the things that matter most with FLIR FX™. Using the mobile app, you can connect to your camera in Cloud mode via a WiFi network or through Direct mode with no Internet required. Tap the camera from the Camera List to view live video and set up SmartZone motion detection. Manage push notifications and automatic recording through the camera settings. See your day in a minute by creating and viewing Rapid Recaps™.

SPORT MODE

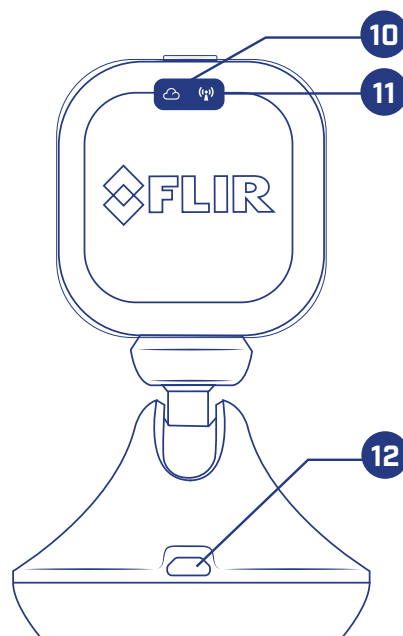
Catch all of the action by removing your camera from the stand to use your FLIR FX™ as a sports camera. Press the record button once to snap a 4 megapixel photo, or hold to record 1080p video and tap to stop recording. Retrieve your photos and videos over Wi-Fi, USB, or by removing the SD card. For extended battery life, press and hold Wi-Fi button for five seconds to turn WiFi on/off.



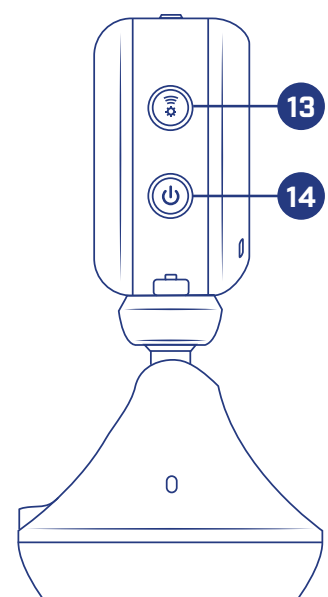
- 1. Night Vision LED:** See clear images up to 33ft in total darkness.
- 2. Lens:** Monitor more with 160° field of view.
- 3. Microphone:** Record sound and communicate.
- 4. Speaker:** Communicate via 2-way intercom.



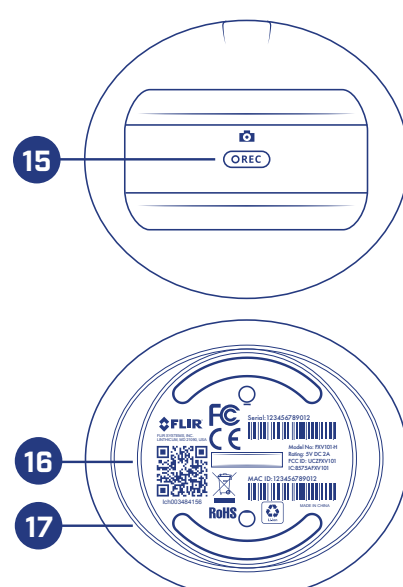
- 5. MicroSD:** Store more with an 8 to 64GB microSD card. Class 10 card required.
- 6. MicroUSB:** Easily recharge your device. **Caution** - Only connect one USB cable to the camera at a time.
- 7. Accessory Connector:** Go anywhere with flex mounts for sport, dashboard, and outdoor.
- 8. Indoor Stand:** Extends battery life to up to 4 hours.
- 9. Temperature/Humidity Sensor:** Set alerts for changes in temperature and humidity when connected to indoor stand.



- 10. Cloud Mode LED:** View live video via the Internet, recorded video from the microSD card, or cloud-stored videos and FLIR Recaps from FLIR Cloud.
- 11. Direct/Hotspot Mode LED:** View live or recorded video on the microSD card directly from FLIR FX without an Internet connection.
- 12. MicroUSB:** Easily recharge your device. **Caution** - Only connect one USB cable to the camera at a time.



- 13. Wi-Fi Button:** Use to toggle between Cloud and Direct/Hotspot mode.
- 14. Power Button:** Press to power on, hold to power off.



- 15. Record Button:** Press to take a photo. Hold to start and stop video recording.
- Status LED:**
Orange: Camera using indoor stand battery or battery charging
Green: Battery fully charged
Flashing Red: Recording video
- 16. QR Code:** Scan during setup using the FLIR FX app.
- 17. Mounting Plate:** Visit FLIR.COM/FX for wall mounting instructions.

FLIR.COM/FX

© 2015, FLIR Systems, Inc.
FXV101-H_QSG_EN_FR_R4

FIND HELP AT FLIR.COM/FX

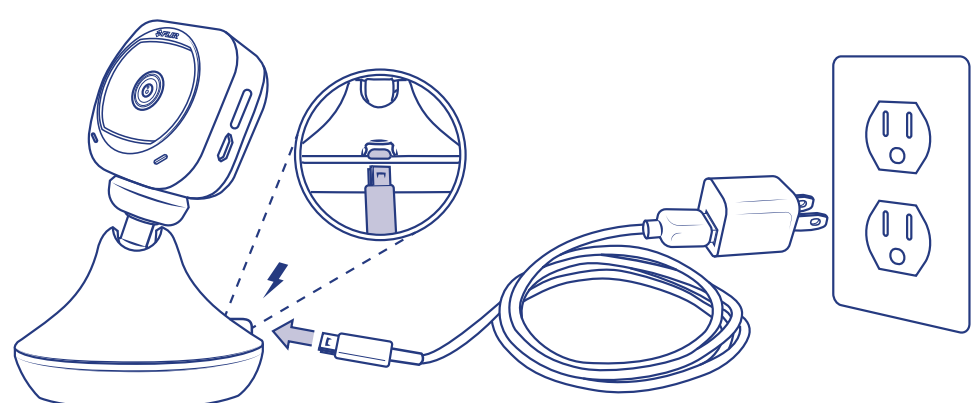
FLIR FX™

GUIDE DE DÉMARRAGE RAPIDE



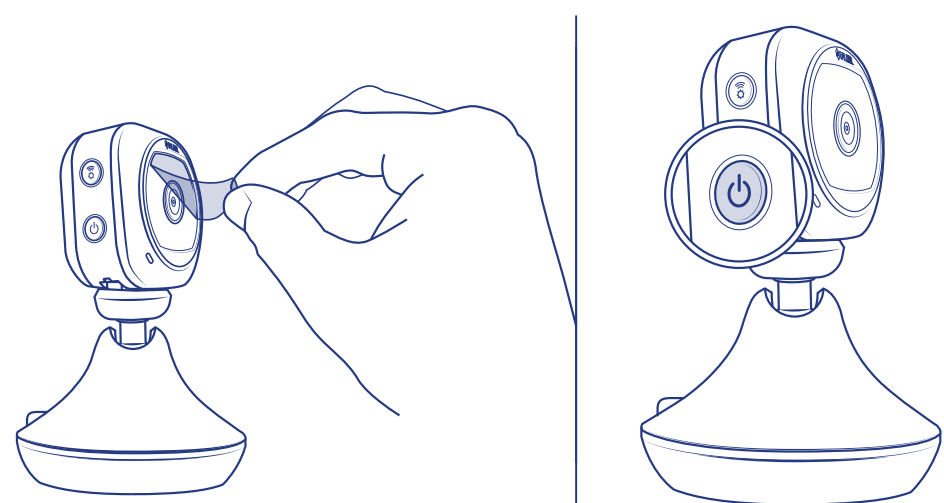
APPRENEZ À CONNAÎTRE VOTRE FLIR FX™

PREMIÈRE ÉTAPE BRANCHER POUR COMMENCER À CHARGER



RECHARGEZ LA CAMÉRA PENDANT 30 MINUTES AVANT DE DÉBUTER LE RÉGLAGE

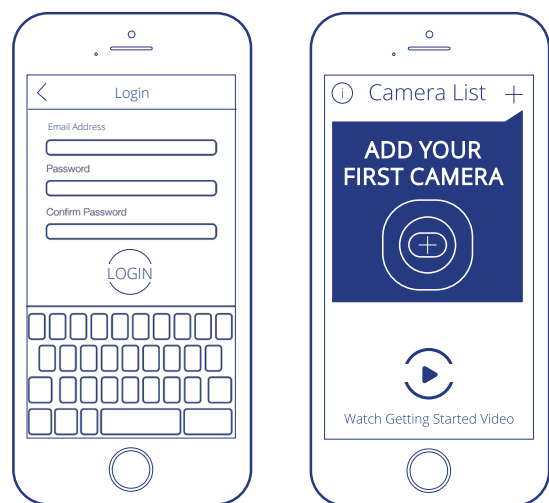
ENLEVER LE FILM DE PROTECTION DE L'OBJECTIF, ALLUMER FLIR FX



LA CAMÉRA S'ALLUME AUTOMATIQUÉMENT LORSQUE L'ALIMENTATION EST BRANCHÉE ET LE VOYANT REC S'ALLUMERA.

SI LA CAMÉRA NE S'ALLUME PAS, APPUYEZ SUR LE BOUTON D'ALIMENTATION POUR L'ALLUMER.

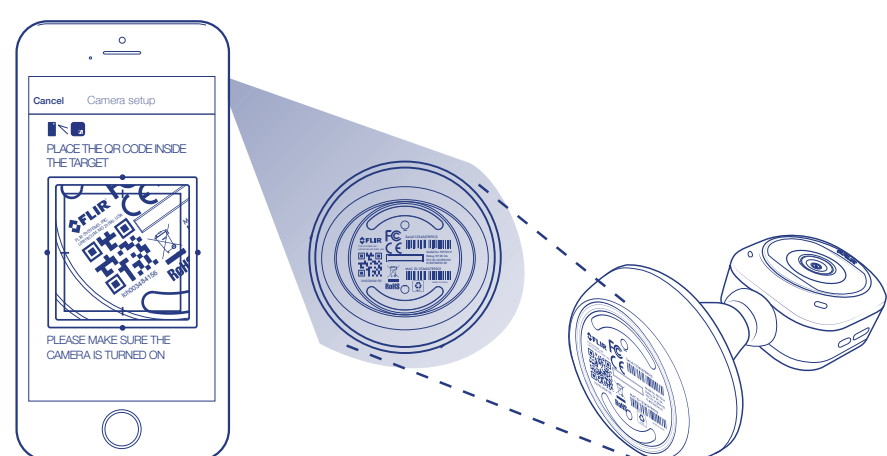
DEUXIÈME ÉTAPE TÉLÉCHARGER L'APPLICATION FLIR FX SUR VOTRE TÉLÉPHONE INTELLIGENT



LANCER L'APPLICATION ET CRÉER UN COMPTE

CONSULTER L'APPLICATION QUI PERMET D'AVOIR ACCÈS À LA VIDÉO D'AIDE AU DÉMARRAGE.

TROISIÈME ÉTAPE À L'AIDE DE L'APPLICATION, NUMÉRISER LE CODE QR SITUÉ À L'ARRIÈRE DE LA CAMÉRA



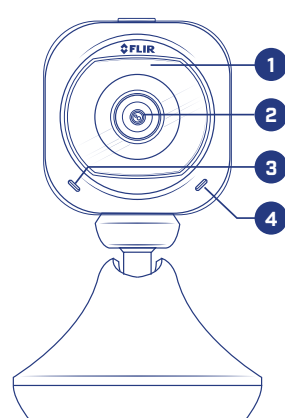
SUIVRE LES INSTRUCTIONS À L'ÉCRAN POUR TERMINER L'INSTALLATION

SÉCURITÉ ACCUEIL SURVEILLANCE

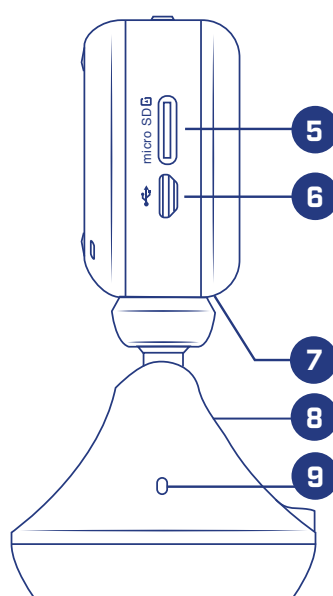
Gardez un œil sur ce qui compte le plus avec FLIR FX™. En utilisant l'application mobile, vous pouvez vous connecter à votre caméra en mode Cloud par le biais d'un réseau WiFi ou en mode Direct sans connexion internet nécessaire. Appuyez sur la caméra dans la Liste des caméras pour visualiser la vidéo en direct et régler la détection de mouvements SmartZone. Gérez les notifications push et l'enregistrement automatique dans les paramètres de la caméra. Visionnez votre journée en une minute en créant et en visualisant les Rapid Recaps™.

MODE SPORT

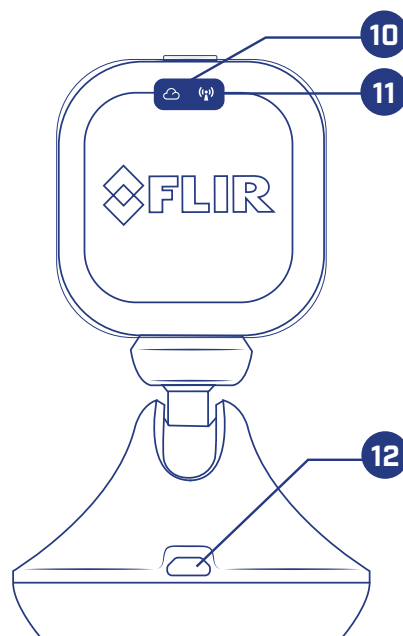
Saisissez chaque action en retirant la caméra du support pour utiliser votre FLIR FX™ comme caméra sportive. Appuyez une fois sur le bouton d'enregistrement pour prendre une photo de 4 mégapixels, ou maintenez appuyé pour enregistrer une vidéo de 1080p et appuyez à nouveau pour arrêter l'enregistrement. Récupérez vos photos et vidéos par WiFi, USB ou en retirant la carte SD. Pour prolonger l'autonomie de la batterie, maintenez appuyé le bouton du WiFi pendant cinq secondes pour activer ou désactiver le WiFi.



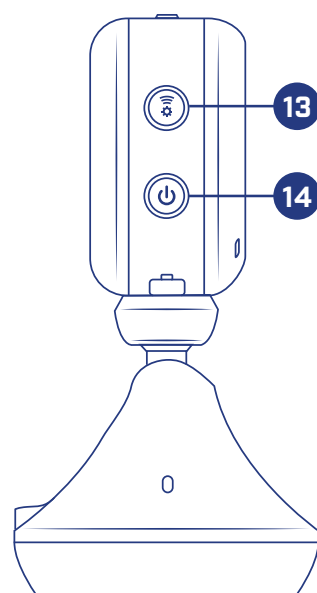
- 1. Vision nocturne DEL:** Visualisez des images nettes jusqu'à 10 m dans l'obscurité totale.
- 2. Objectif:** Améliorez la surveillance grâce à un champ de vision de 160°.
- 3. Microphone:** Enregistrez les sons et communiquez.
- 4. Haut-parleur:** Communiquez grâce à un interphone 2 voies.



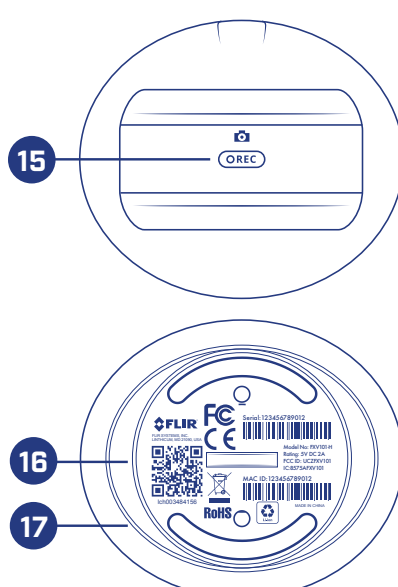
- 5. microSD:** Stockez davantage de données avec une carte microSD de 8 à 64 Go. Carte de classe 10 requise.
- 6. Port micro USB :** Rechargez facilement votre appareil.
- 7. Connecteur d'accessoire:** Utilisez-le n'importe où grâce à des supports souples adaptés au sport, aux tableaux de bord et aux activités extérieures.
- 8. Support d'intérieur:** Prolonge l'autonomie de la batterie jusqu'à 4 heures.
- 9. Capteur de température et d'humidité:** Configurez des alertes pour être averti des changements de température et d'humidité.



- 10. Mode Internet DEL:** Visualisez des vidéos en temps réel sur Internet, des vidéos enregistrées sur la carte microSD, ou des vidéos sauvegardées sur un nuage informatique ainsi que des FLIR Recaps sauvegardés sur un FLIR Cloud.
- 11. Mode direct/sans fil DEL:** Visualisez des vidéos en temps réel ou enregistrées sur la carte microSD directement depuis FLIR FX sans connexion Internet.
- 12. Port micro USB:** Rechargez facilement votre appareil. **Attention:** ne brancher à l'appareil qu'un seul câble USB à la fois.



- 13. Bouton Wi-Fi:** Utiliser ce bouton pour passer d'un mode à l'autre (mode Internet ou direct/sans fil).
- 14. Bouton d'alimentation:** Appuyer pour allumer, maintenir enfoncé pour éteindre.



- 15. Bouton Enregistrer:** Appuyer sur le bouton pour prendre une photo, le maintenir appuyé pour démarrer et arrêter l'enregistrement vidéo.
Statut DEL :
Orange: La caméra utilise la batterie du support d'intérieur, ou la batterie est en charge
Vert: Batterie entièrement chargée
Rouge clignotant: Vidéo en cours d'enregistrement
- 16. Code QR :** Numérisation pendant l'installation à l'aide de l'application FLIR FX.
- 17. Plaque de montage:** Visitez FLIR.COM pour consulter les instructions de montage mural.

FLIR.COM/FX

© 2015, FLIR Systems, Inc.

VOUS TROUVEREZ DE L'AIDE SUR FLIR.COM/FX